

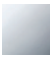
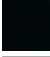

## EDITION PRO Badetuchhalter - Chrom

---

83 060 626



- Stichmaß 600 mm
- Breite 641 mm
- Höhe 41 mm
- Rosette Ø 41 mm
- Ausladung 66 mm

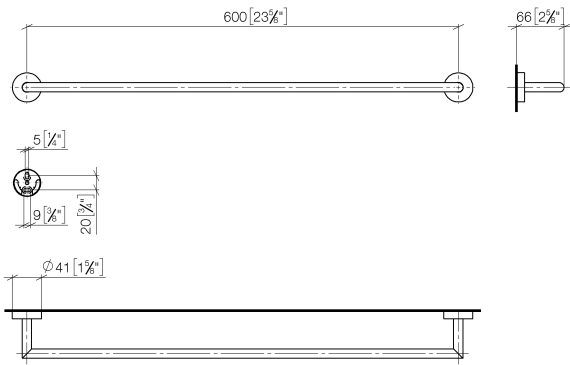
	Chrom	83 060 626-00
	Schwarz matt	83 060 626-33
	Chrom gebürstet	83 060 626-93

EDITION PRO Badetuchhalter - Chrom

---

83 060 626

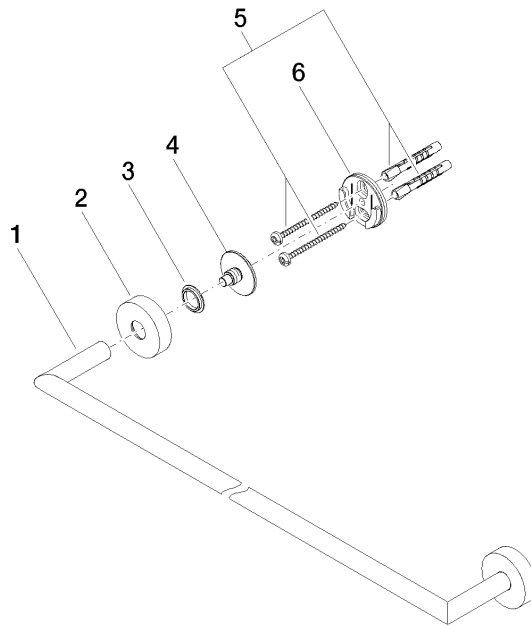
mm [inches]



**EDITION PRO Badetuchhalter - Chrom**

83 060 626

Ersatzteile für die  
anderen  
Oberflächenvarianten  
finden Sie hier:  
Schwarz matt



**Ersatzteilstückliste**

Nr.	Artikelnummer	Benennung	Verbaumenge	Lieferzeit
1	05 28 22 622 00-00	Halter	1	10
2	08 27 97 500-00	Rosette	2	10
3	08 30 11 516 90	Ring	2	2
4	08 17 97 560 90	Halter	2	2
5	05 30 31 025 00 90	Befestigungssatz	1	2
6	08 17 97 501 07	Halter	2	2